



1

Un montage rapide et économique grâce à un système de levage hydraulique

2

Une hauteur extérieure variable de 5 à 12 mètres

3

Une portée libre pouvant atteindre jusqu'à 40 mètres de large



Produit

L'Evolution II est un bâtiment démontable au montage rapide. Grâce à ses capacités d'adaptation, il est un atout majeur pour tous types de projets. Il est constitué d'une construction en aluminium et sa toiture s'élève depuis le sol au moyen d'un dispositif hydraulique. Il s'agit de l'une des structures les plus technologiquement avancées disponibles sur le marché, adaptée pour le court ou le long terme.

Composition

La structure Evolution II est disponible en largeur de 10 à 50 mètres, avec une portée libre allant jusqu'à 40 mètres. Sa toiture est constituée d'une toile double couche dite 'thermo' afin d'éviter toute condensation,



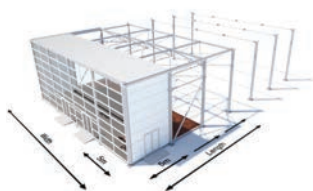
ou d'une toiture solide de 100mm d'épaisseur selon les besoins. La longueur est illimitée et peut être agrandie au moyen de modules de 5 mètres. La hauteur extérieure est variable entre 5 et 12 mètres. L'Evolution II est disponible avec des parois rigides isolantes en PVC de 60mm d'épaisseur ou des parois vitrées, et peut intégrer de nombreux articles spécifiques et variés tels des auvents, des portes industrielles et coulissantes électriques, ou encore un à deux étages dans la structure et des balcons en extérieur. L'Evolution II est disponible avec un plancher cassette posé sur longrines. Elle possède également une grande capacité d'accroche sur l'ensemble de sa surface de par l'utilisation d'une charpente tridimensionnelle intérieure.

Caractéristiques

Grâce aux matériaux utilisés et à sa construction, l'Evolution II est particulièrement robuste et durable tout en étant aisément modulable. Elle possède une esthétique moderne et luxueuse. Le système de plancher cassette de Neptunus lui assure une base solide et stable. L'Evolution II peut être couplée avec tout autre type de tente. Grâce à son isolation, cette structure se révèle extrêmement économique en énergie et respectueuse de l'environnement. La hauteur utile intérieure de cette structure est identique dans tout son espace.

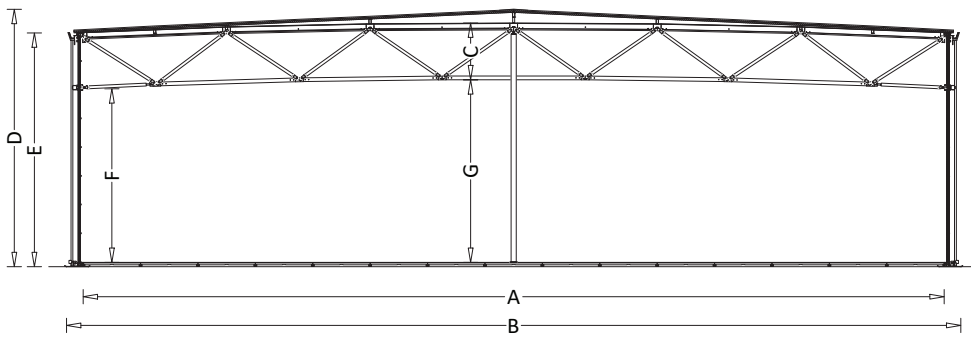
Possibilités fonctionnelles

Sa qualité, son esthétique et sa capacité à intégrer un à deux étages dans sa construction font de l'Evolution II la solution parfaite pour tous types de demandes événementielles ou semi-permanentes. Ceci englobe des supermarchés, des halls sportifs, des entrepôts, des centres de distribution, des terminaux aéroportuaires, des salles d'exposition ou événementielles. Sur demande, l'Evolution II peut être livrée clé en main.



Evolution II (Toiture solide)

Bâtiments démontables



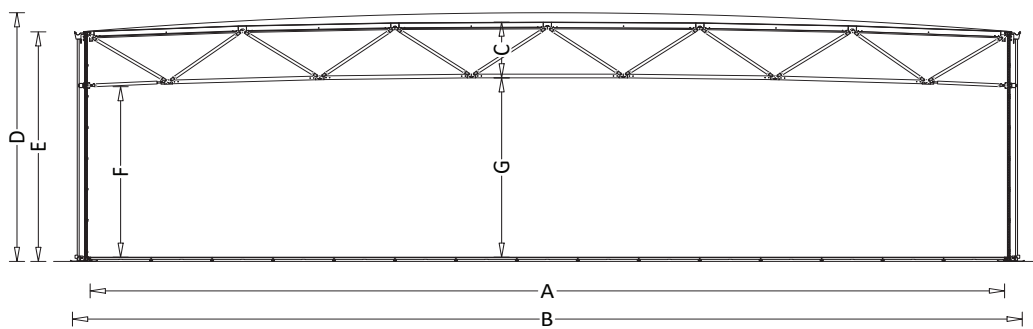
	10m	15m	20m	25m	30m	35m	40m	45m*	50m*
A	1000	1500	2000	2500	3000	3500	4000	4500	5000
B	1116	1616	2116	2616	3116	3616	4116	4616	5116
C	198	198	198	198	198	198	198	198	198
Hauteur pour Evolution II, 12 m. de haut									
D	1247	1253	1256	1285	1307	1303	1322	1350	1320
E	1224	1224	1224	1224	1224	1224	1224	1224	1224
F	1015	1015	1015	1015	1015	1015	1015	1015	1015
G	1017	1025	1027	1035	1046	1053	1061	1085	1087
Hauteur pour Evolution II, 10 m. de haut									
D	1057	1063	1066	1095	1117	1113	1132	1160	1130
E	1034	1034	1034	1034	1034	1034	1034	1034	1034
F	825	825	825	825	825	825	825	825	825
G	827	835	837	845	856	863	871	895	897
Hauteur pour Evolution II, 9 m. de haut									
D	947	953	956	985	1007	1003	1022	1050	1020
E	924	924	924	924	924	924	924	924	924
F	715	715	715	715	715	715	715	715	715
G	717	725	727	735	746	753	761	785	787
Hauteur pour Evolution II, 8 m. de haut									
D	837	843	846	875	897	893	912	940	910
E	814	814	814	814	814	814	814	814	814
F	605	605	605	605	605	605	605	605	605
G	607	615	617	625	636	643	651	675	677
Hauteur pour Evolution II, 6 m. de haut									
D	648	654	657	686	708	704	723	751	721
E	625	625	625	625	625	625	625	625	625
F	416	416	416	416	416	416	416	416	416
G	418	426	428	436	447	454	462	486	488
Hauteur pour Evolution II, 5 m. de haut									
D	548	554	557	586	608	604	623	651	621
E	525	525	525	525	525	525	525	525	525
F	316	316	316	316	316	316	316	316	316
G	318	326	328	336	347	354	362	386	388

* Colonnes internes nécessaires



Evolution II (Toiture thermo PVC)

Bâtiments démontables



	10m	15m	20m	25m	30m	35m	40m	45m*	50m*
A	1000	1500	2000	2500	3000	3500	4000	4500	5000
B	1116	1616	2116	2616	3116	3616	4116	4616	5116
C	198	198	198	198	198	198	198	198	198
Hauteur pour Evolution II, 12 m. de haut									
D	1263	1270	1273	1280	1292	1298	1307	1330	1333
E	1224	1224	1224	1224	1224	1224	1224	1224	1224
F	1015	1015	1015	1015	1015	1015	1015	1015	1015
G	1017	1025	1027	1035	1046	1053	1061	1085	1087
Hauteur pour Evolution II, 10 m. de haut									
D	1073	1080	1083	1090	1102	1108	1117	1140	1143
E	1034	1034	1034	1034	1034	1034	1034	1034	1034
F	825	825	825	825	825	825	825	825	825
G	827	835	837	845	856	863	871	895	897
Hauteur pour Evolution II, 9 m. de haut									
D	963	970	973	980	992	998	1007	1030	1033
E	924	924	924	924	924	924	924	924	924
F	715	715	715	715	715	715	715	715	715
G	717	725	727	735	746	753	761	785	787
Hauteur pour Evolution II, 8 m. de haut									
D	853	860	863	870	882	888	897	920	923
E	814	814	814	814	814	814	814	814	814
F	605	605	605	605	605	605	605	605	605
G	607	615	617	625	636	643	651	675	677
Hauteur pour Evolution II, 6 m. de haut									
D	664	671	674	681	693	699	708	731	734
E	625	625	625	625	625	625	625	625	625
F	416	416	416	416	416	416	416	416	416
G	418	426	428	436	447	454	462	486	488
Hauteur pour Evolution II, 5 m. de haut									
D	564	571	574	581	593	599	608	631	634
E	525	525	525	525	525	525	525	525	525
F	316	316	316	316	316	316	316	316	316
G	318	326	328	336	347	354	362	386	388

* Colonnes internes nécessaires



NEPTUNUS
structures
neptunus.fr