

1

Optionnel : une toiture thermo pour renforcer l'isolation

2

Une hauteur latérale extérieure de 3,85 mètres

3

Des panneaux horizontaux de 22mm d'épaisseur pour un aspect sobre et moderne



### Produit

L'Alure Globe est une structure semi-permanente versatile qui se caractérise par sa toiture arrondie, offrant un style moderne et agréable à l'œil.

### Composition

L'Alure Globe possède une construction en aluminium. Cette structure est autoportante et est disponible en largeur de 10, 15, 20, 25 et 30 mètres. La hauteur extérieure des parois latérales est de 3,80 mètres. La longueur peut être agrandie à volonté au moyen de modules de 5 mètres. L'Alure Globe est disponible avec des parois rigides isolantes en PVC ou des parois vitrées.

La toiture est équipée de toiles blanches opaques et est liée au système de gouttières intégrées. Celui-ci permet d'évacuer l'eau de pluie et de maintenir les toiles tendues. L'Alure Globe est équipée de façon standard d'un système de plancher cassette en bois, posé sur longrines.

L'utilisation d'une toiture PVC double couche gonflée, dite 'thermo', est possible pour des locations de longue durée afin de permettre une meilleure isolation.

### Caractéristiques

Grâce aux matériaux utilisés et à sa construction, l'Alure Globe est particulièrement robuste et durable tout en étant aisément modulable. Elle possède une esthétique novatrice et moderne. Le système de plancher cassette de Neptunus lui assure une base solide et stable. L'Alure Globe peut être couplée avec une autre structure. Grâce à son isolation, cette structure se révèle économe en énergie et respectueuse de l'environnement.

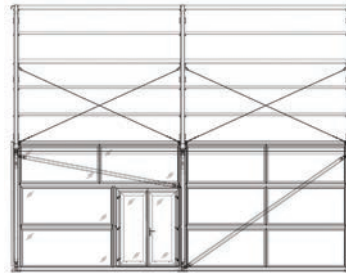
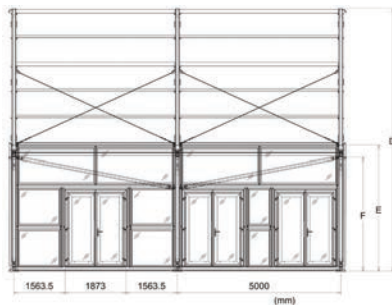
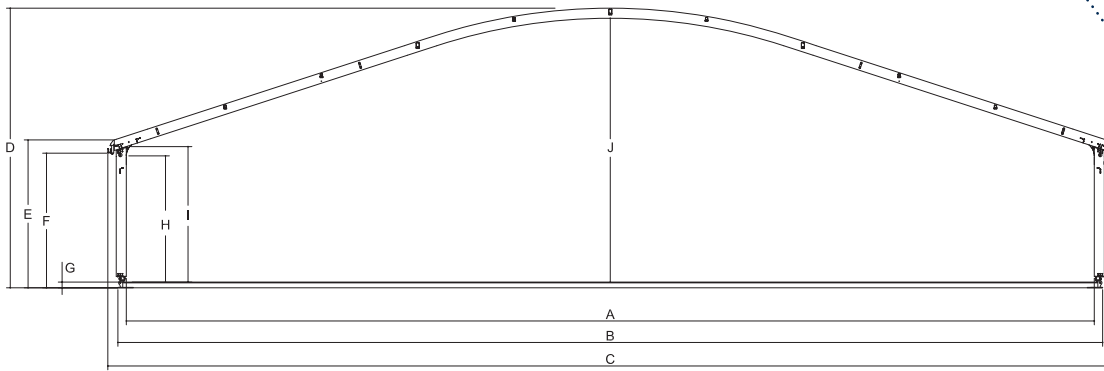
### Possibilités fonctionnelles

Son esthétisme, sa qualité et ses innombrables possibilités d'agrandissement font de l'Alure Globe la solution idéale pour des restaurants d'entreprise, des magasins, des showrooms, des bâtiments de réception ou des salles de conférence.

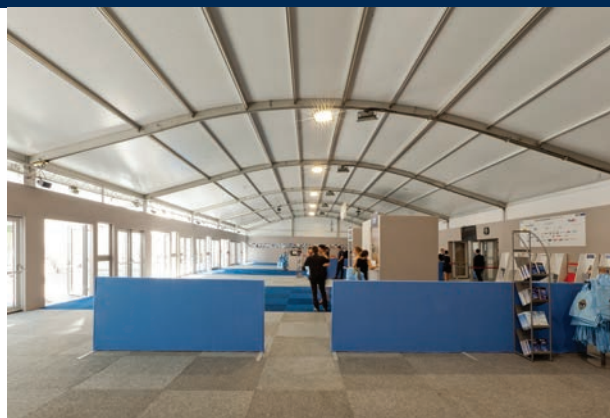


# Alure Globe

Bâtiments démontables



	10 m	15 m	20 m	25 m	30 m
A	1013	1513	2013	2513	3013
B	1056	1556	2056	2556	3075
C	1100	1600	2100	2606	3116
D	490	572	654	726	816
E	385	385	385	384	384
F	350	350	350	349	350
G	15	15	15	15	16
H	334	334	334	327	327
I	355	355	355	351	351
J	454	536	618	685	771



  
**NEPTUNUS**  
 structures  
 neptunus.fr